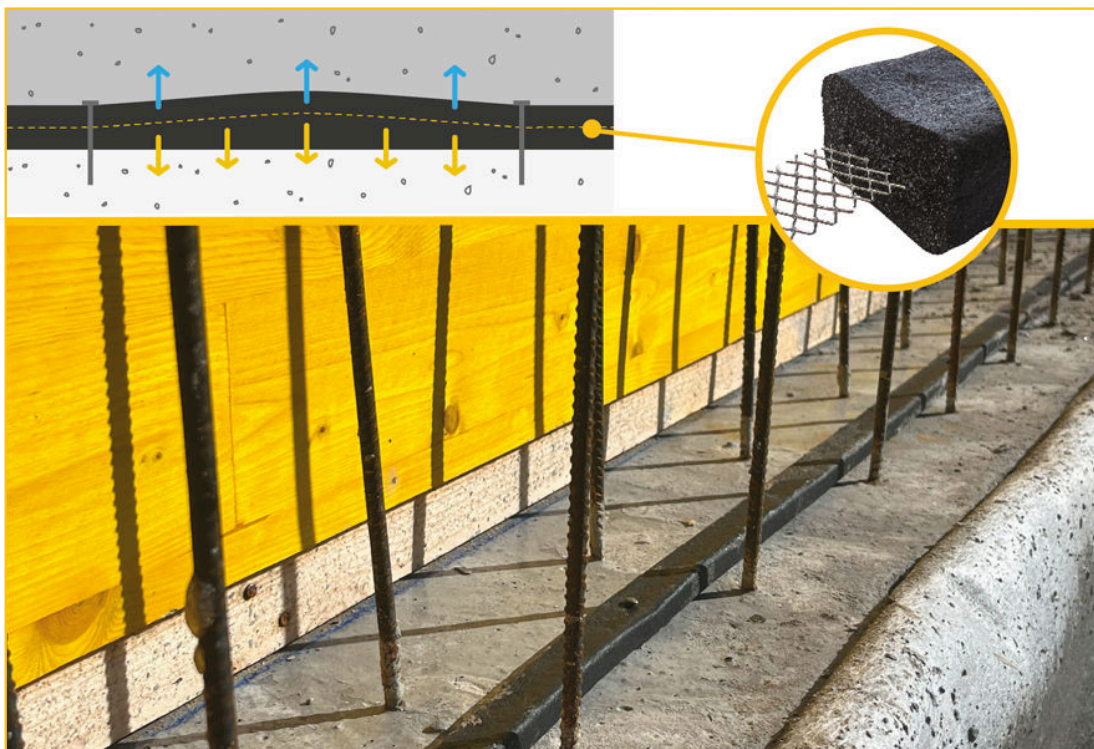




WT CONSTRUCTION

OPIS IZDELKA

WT CONSTRUCTION je HYDRO-EXPANSIVE profil, ki temelji na kopolimeru AMPHIBIA v EPDM, v sredini ojačan s CO-EKSTRUDIRANO jekleno MREŽO, ki stabilizira in usmerja volumetrično raztezanje.



NANOS IZDELKA

- Tesnjenje vertikalnih in horizontalnih delovnih stikov ulitega betona

PREDNOSTI

- Vsestransko uporaben, se prilagaja različnim vrstam pogojev, mokrim, grobim, neravnim, nagnjenim, obokanim ali stropnim nosilcem, od -20 °C do +50 °C
- Hitra in enostavna uporaba s preprosto pritrditvijo z žebli
- Močno mehansko sidranje, se ne premika med litjem, odporno na udarce
- Odlični oprijem na podlago tudi med nanašanjem, oprijem se povečuje z večanjem raztezanja v stiku z vodo
- Ohranja poravnavo med raztezanjem
- Popolno tesnjenje in visoka odpornost na hidrostatični tlak
- Dobro prenaša dež, profil ohranja gostoto
- V primeru povečanja prostornine zaradi prezgodnjega stika z vodo, odlična dimenzijska stabilnost
- Z mikro vlakni, ohranjajo trdnost in obliko

PRIPRAVA IN UPORABA

Sveži beton vzdolž mesta polaganja profila poravnajte z gladilko ali zidarsko žlico. Ko se beton strdi, na odsekih, kjer je ležišče polaganja še vedno preveč neravno, za izravnavo površine uporabite kit BI MASTIC ali kit AKTI-VO 201, ki ob stiku z vodo nabrekne (glejte ustrezne tehnične liste); površine polaganja ne izravnavajte z malto. WT CONSTRUCTION nanesite na površino za polaganje, s katere ste predhodno očistili prah in nevezani material z zaščitnim papirjem navzgor, nato ga odstranite in pritrdite profil s priloženimi žebli na vsakih 15 cm. Pri stikih v obliki črke "T" ali "zgornjega dela z zgornjim delom" morajo biti žebli pribiti tesno skupaj (glejte SL. 2). Morebitne vrzeli na spojih je treba omočiti z AKTI-VO 201 ali BI MASTIC (glejte SL. 3). Spoji se lahko izvedejo tudi s toplotnim varjenjem glav (fen).



WT CONSTRUCTION

Oglejte si video o izdelku

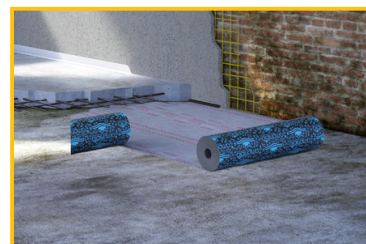
YOUTUBE VIDEO



Kako deluje

WT CONSTRUCTION lahko ob stiku z vodo do petkrat poveča začetno prostornino, pri tem pa ohrani gostoto in prilagodi obliko majhnim prazninam, ki so pogosto prisotne pri brizganem betonu.

WT CONSTRUCTION zagotavlja tesnjenje delovnih spojev, tudi če so izpostavljeni velikemu hidravličnemu tlaku.



Reference na www.volteco.com

EMBALAŽA IN SKLADIŠČENJE

WT CONSTRUCTION je na voljo v naslednjih formatih:

WT C 20.10 je pakiran v kartonski škatli po 30 m, skupaj z žebli za pritrditev.

WT C 25.15 je pakiran v kartonski škatli po 21 m, skupaj z žebli za pritrditev.

Izdelke shranjujte v suhem prostoru, zaščiteno pred sončno svetlobo in vlago.

OPOZORILA - POMEMBNE OPOMBE

WT CONSTRUCTION ni uporaben kot dilatacijski spoj.

Profil WT CONSTRUCTION je namenjen za uporabo pri zidovih takih debelin, da lahko zagotovi najmanj 8 cm prekrivanje objekta na straneh.

WT CONSTRUCTION je treba položiti na površino za polaganje, pri čemer je treba paziti, da med izdelek in samo površino ne pridejo tujki.

Opažni distančniki in sidra vertikalne stene morajo biti postavljeni tako, da so od horizontalne površine oddaljeni za 5÷10 cm (glej sliko 1).

Opomba: Pri nameščanju izdelka ob prisotnosti vode z visoko vsebnostjo soli pokličite laboratorij Volteco za morebitne predhodne preizkuse.

FIZIČNE IN TEHNIČNE LASTNOSTI

Specifike	Vrednosti
Specifična teža	1,02 g/cm ³
Temperatura nanašanja	-15 °C +50 °C
Barva	Črna
Lastnost	Vrednosti
Dimenzije	20x10 mm 25x15 mm
Nabrekanje ob stiku z vodo (v 7 dneh)	> 500%
Razširitev v slani vodi (3%)	> 100%
Hidravlično tesnilo	Ni prehoda do 700 kPa
Vodo neprepustnost pri 5 mm razpoki z ekspanzivnostjo 100%.	Ni prehoda do 150 kPa

VARNOST

Glejte ustrezni Varnostni tehnični list.



WT CONSTRUCTION

COPYRIGHT

© Copyright Volteco S.p.A. - All rights reserved (Vse pravice pridržane).
Informacije, slike in besedila, ki jih vsebuje ta dokument, so ekskluzivna lastnina Volteco S.p.A.
V vsakem trenutku se lahko brez predhodnega obvestila spremenijo.
Posodobljene verzije tega in drugih dokumentov (povzetek, brošure, drugo), lahko najdete na www.volteco.com.
V primeru, da gre za prevod, lahko besedilo vsebuje tehnične in jezikovne nedoslednosti.

PRAVNE OPOMBE

Opomba za kupca/uporabnika:
Ta dokument, ki ga daje na razpolago Volteco S.p.A., je izključno podporni instrument in le informativne narave za kupca/uporabnika.
Ne upošteva potrebnih raziskav posameznega delovnega konteksta, od katerih se Volteco S.p.A. v vsakem primeru distancira.
Ne spreminja in ne razširja obveznosti proizvajalca Volteco S.p.A.
Podvrženo je variacijam pri naročilu, o katerih se mora uporabnik pozanimati pred vsakim posameznim nanosom in sicer na spletni strani www.volteco.com.
Zgornja pojasnila veljajo za pred-poprodajne tehnične/komercialne informacije komercialne mreže.

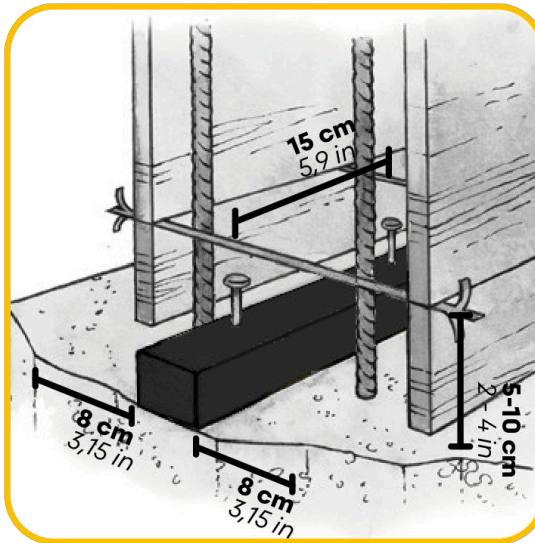
PRILOGE



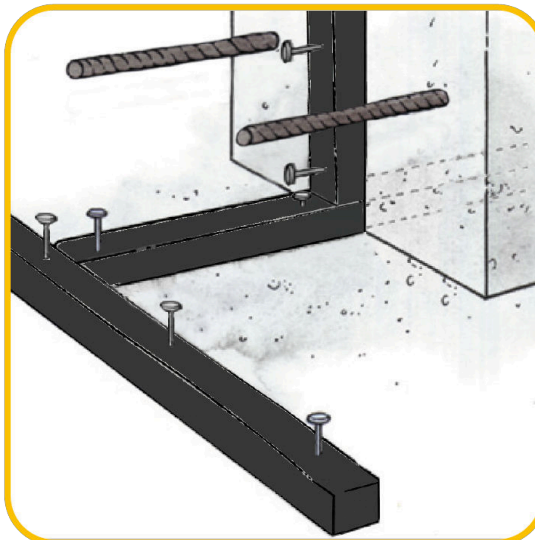


WT CONSTRUCTION

1



2



3

